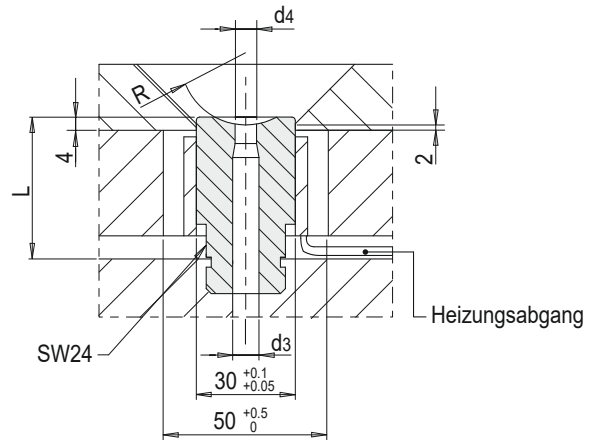


EH 6000 STANDARDISIERTES HEISSKANALSYSTEM

ZUBEHÖR

ANGUSSBUCHSE GESCHRAUBT EH 6400

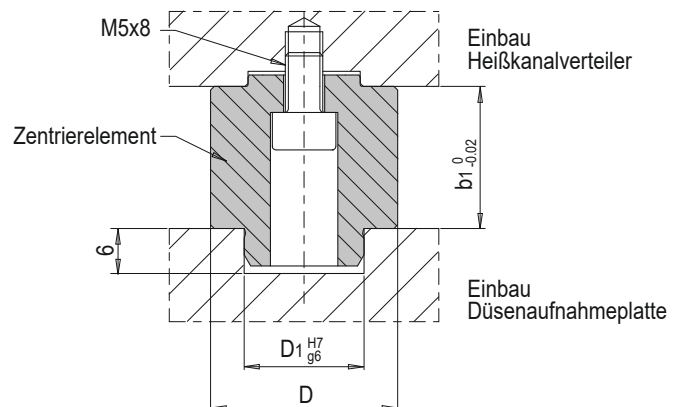
- » Die Angussbuchse ist in Standardvarianten ab Lager verfügbar
- » Variable Längen L= 43 - 150mm sowie Radien sind optional lieferbar
- » Die passenden Heizungen sind in unterschiedlichen Längen ebenfalls ab Lager verfügbar



| Nr. | Heißkanaldüsen-/Verteilerserie | d3 | d4 | R | L | Heizung Angussbuchse | |
|---------|--------------------------------|----|-----|-----------|-------|--|----------------------|
| | | | | | | Heizung mit integr. Thermoelement Fe-CuNi (Typ J) 230 V, AS: 2000 mm | Nr. |
| EH 6400 | 19 | 6 | 3,5 | 0/15,5/40 | 43/53 | Ø30x30/275W | EH 5020/30 x 30/275W |
| | 27 | 8 | 6,5 | | | | |
| | 37 | 12 | 8 | | | | |
| | | 14 | | | | | |

ZENTRIERSTÜCK EH 6200

- » Das Zentrierstück positioniert den Heißkanalverteiler in der Werkzeugmitte und sitzt gegenüber der Angussbuchse
- » Die Ausführung ist von der Düsenserie abhängig

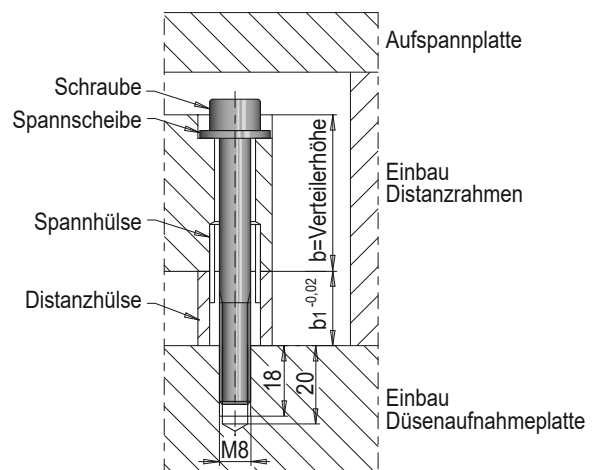


Zentrierelementvarianten

| Nr. | D | D1 | b1 | Düsenserie |
|-----------------|----|----|----|------------|
| EH 6200/25 x 19 | 25 | 16 | 19 | EH 4100/19 |
| | | | | EH 4100/27 |
| EH 6200/32 x 19 | 32 | | | EH 4100/37 |

DISTANZVERSCHRAUBUNGSSATZ TITAN EH 6214

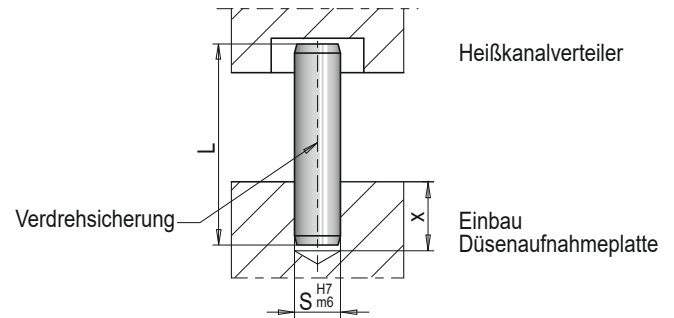
- » Innensechskantschraube M8
- » Spannhülse, Spannscheibe, Distanzhülse, Schraube
- » EH 6214/ 8/34/19 x 19 >19/27 Serie M8x65 b=40-6
- » EH 6214/ 8/44/19 x 19 >37 Serie M8x75 b=50-6



VERDREHSICHERUNG E 1300

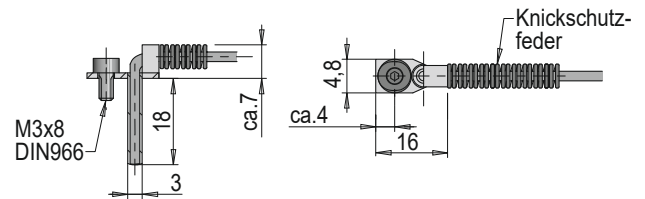
- » DIN EN ISO 8734
- » $X=L-6-b1+2$

| Verdrehsicherung ØS | Nr. | L | x |
|---------------------|---------------|----|----|
| 6 | E 1300/6 x 36 | 36 | 13 |



WINKEL-TEMPERATURSENSOR EH 5200

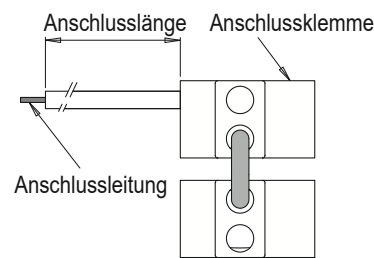
- » Fe-CuNi (Typ J)
- » Thermoelement mit Knickschutzfeder
- » EH 5200/3 x 30/5000/450
- » Anschlusslänge: 5000 mm



ANSCHLUSSKLEMME ROHRHEIZKÖRPER EH 5220

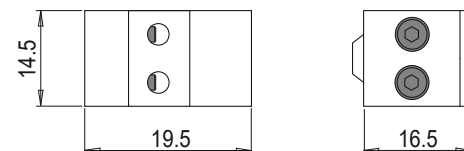
Heizungsanschlussvarianten werden standardmäßig mit Anschlusslänge 2500 mm ausgelegt.

| Set Anschluss (mm) | Nr. |
|--------------------|----------------|
| 2500 | EH 5220/2/2500 |



Anschlussklemme

- » Sie ermöglichen einen schraubbaren Anschluss der elektrischen Zuleitungen zu jedem Rohrheizkörper
- » Zwei Klemmmöglichkeiten sind pro Anschlussklemme vorhanden, so dass durch Anbringen einer „Brücke“ der Rohrheizkörper gleich am Heizungsabgang parallel geschaltet werden kann.



Anschlussleitung

Die Bestellmenge ist im Bedarfsfall festzulegen.

Standard:

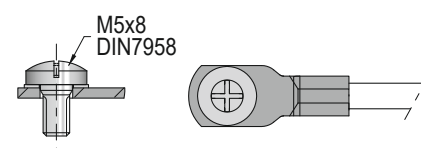
- » Reinnickellitze 2,5 mm²
- » Glasseidenisolation, 4-fach bis 300 °C

Optional: ¹⁾

- » Mit Teflonisolation, 2-fach bis 260 °C

SCHUTZLEITER FÜR HEISSKANALVERTEILER EH 5230

- » Anschlusslänge 2500 mm
- » Nr.: EH 5230/2500



¹⁾ Optional: nur kundenspezifisch bestellbar

TECHNISCHE DATEN:

- » Außenbeheizt 230V AC
- » Anschlussleitungen sind bis 200°C temperaturbeständig
- » Temperatursensor Typ J, Fe-CuNi, DIN EN 43722
- » Kabellänge 2000 mm
- » Kabellänge Heizung Einzeldüsenaufsatz 1500 mm

- » Max. Spritzdruck 1800 bar
- » Längenausdehnung der Düse ist für $\Delta T=220^{\circ}\text{C}$ berücksichtigt
- » Das Werkzeug muss geerdet werden. Wird die Düse außerhalb vom Werkzeug betrieben, muss die Düse geerdet werden.
- » Temperierung vorsehen: Um die Düsenspitze und gegenüber der Anbindungsstelle